



# МОДУЛЬНЫЕ ОГРАЖДЕНИЯ



**GRAND LINE**<sup>®</sup>

## Содержание

- 3 Grand Line® - постоянно развиваясь
- 4 Уникальность, надежность, долговечность
- 5 Ограждение «Премиум Плюс»
- 8 Ограждение «Премиум»
- 11 Ограждение «Стандарт»
- 14 Подсистема «Эконом»
- 18 Калитки и распашные ворота «Эконом»
- 19 Распашные ворота «Премиум», «Премиум Плюс»
- 20 Калитки «Премиум», «Премиум Плюс»
- 21 Откатные ворота «Премиум», «Премиум Плюс»



Grand Line® - торговая марка, объединяющая в себе полный комплекс материалов для строительства и внешней отделки жилых и промышленных объектов. Начиная с 2007 года, ежегодно со станков заводов Grand Line выходят все новые и новые издания.

На сегодняшний день в производственной линейке Grand Line присутствуют:

- ▷ металлочерепица
- ▷ профнастил
- ▷ металлический сайдинг
- ▷ фальцевая кровля
- ▷ виниловый сайдинг
- ▷ виниловые софиты
- ▷ водосточные системы
- ▷ панельные ограждения
- ▷ модульные ограждения
- ▷ металлический штакетник
- ▷ профиль для монтажа гипсокартона
- ▷ элементы безопасности кровли

В 2012 году в индустриальном парке Ворсино Калужской области было запущено производство на новом заводе Grand Line. Новейшее оборудование, высокие технологии производства, строгий контроль качества - завод Grand Line в промышленной зоне Ворсино можно полноправно считать одним из самых современных в своей отрасли.

Производственная площадка Grand Line в индустриальном парке Ворсино осуществляет выпуск следующей продукции:

- ▷ панельные ограждения
- ▷ модульные ограждения
- ▷ водосточные системы

Собственный конструкторский отдел Grand Line позволяет решать задачи любой сложности. Для производства ограждений и водосточных систем используется сырье ведущих мировых концернов. Все изделия обеспечены максимальной защитой от коррозии. Современное оборудование завода позволяет обеспечить надежность соединений всех элементов, коррозионную защиту, сохранность цинка при производстве.

Производительность завода полностью отвечает потребностям современного рынка.

## Завод ограждений Grand Line Ворсино



Модульные ограждения Grand Line® - современные заборы из профилированного листа для частного коттеджного строительства. Такие заборы изготавливаются из холоднокатанной горячеоцинкованной стали, что позволяет эксплуатировать их до 50 лет. Охватывающие ценовые категории от эконом до премиум класса, модульные ограждения Grand Line® отвечают различным потребностям покупателей.



На модульные ограждения Grand Line® распространяется фирменная письменная гарантия: 10 лет на сохранность внешнего вида и 20 лет на технические характеристики.



В качестве защитно-адгезионного слоя под полимерное покрытие используется OXSILAN®. Данное нано-покрытие широко используется в автомобильной промышленности и делает модульные ограждения Grand Line® в 3 раза более устойчивыми к коррозии, по сравнению с другими производителями.



Все элементы ограждений Grand Line® производятся из горячеоцинкованной стали, изготовленной в соответствии с ГОСТ 52146 и ГОСТ 52246

Гарантией качества ограждений Grand Line® является полный цикл производства всех элементов и постоянный контроль качества на всех этапах.



Модульные ограждения Grand Line® не требуют послемонтажного обслуживания.

Модульные ограждения Grand Line® доступны для самостоятельного монтажа. Для этого мы разработали инструкцию по монтажу, а так же сняли видео фильм о монтаже всех видов ограждений.



Ограждения «Премиум» и «Премиум Плюс» - ограждения, одинаково эстетичны с двух сторон. Такие заборы послужат отличным разделителем территории между соседними участками.

Подобрав необходимую высоту, тип ограждения и его цвет, Вы сможете создать более 30 вариантов различных ограждений.



Ограждение «Премиум Плюс» симметрично и одинаково эстетически привлекательно с двух сторон. Дополнительную привлекательность ограждению придает декоративное полотно в цвете RAL 1014 или в цвет ограждения.

Ограждение «Премиум Плюс» допускает возможность самостоятельной установки. Для монтажа ограждения используются саморезы 5,5x19 мм и 4,8x35 мм, окрашенные в цвет ограждения.



#### Варианты высот:

▷ 2 м    ▷ 2,4 м\*

#### Варианты цветов:

RAL 6005  
зеленый мох


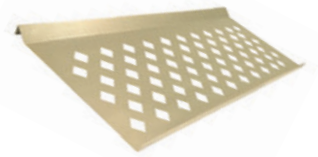







RAL 8017  
шоколад

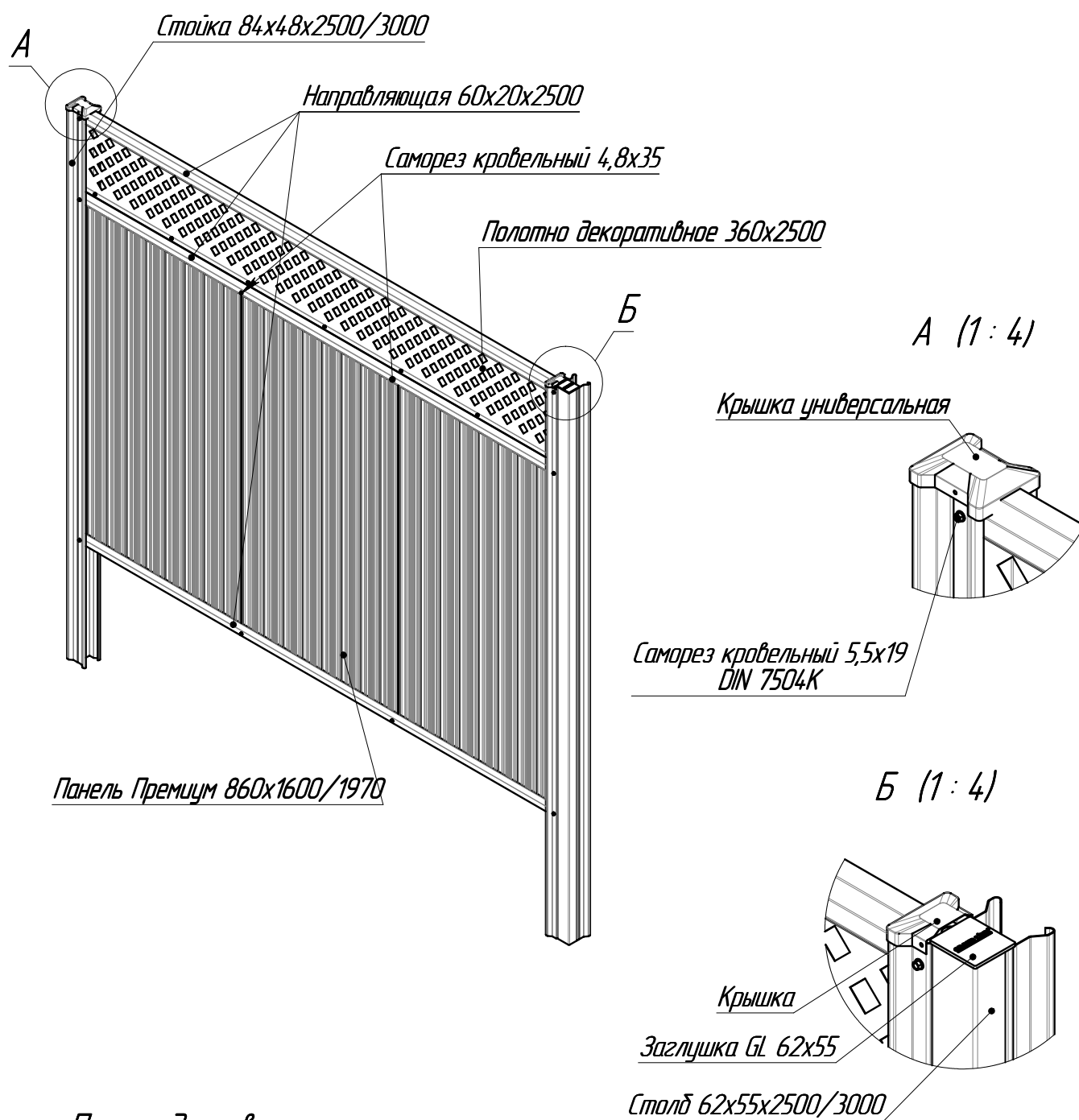
RAL 3005  
красное вино

\* Ограждения высотой 2,4 м производятся под заказ.

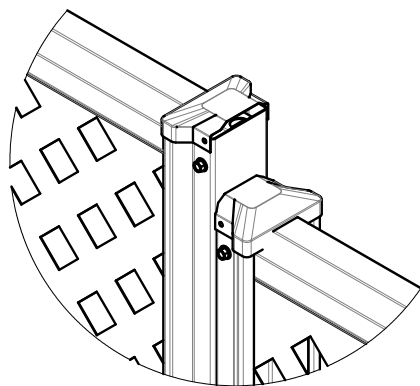


Элементы ограждения «Премиум Плюс»:

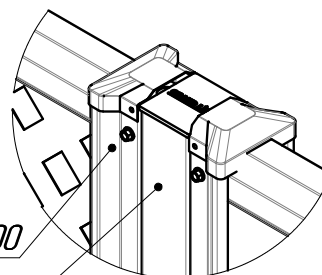
Элемент	Внешний вид	Количество штук в секции	Материал
<b>Панель Премиум</b> 860x1600/1970 мм		3	Zn 0,5 мм; dp®
<b>Декоративное полотно</b> 360x 2500 мм		1	Zn 0,5 мм; порошковая покраска
<b>Столб</b> 62x55x2500/3000/3500 мм			Zn 1,4 мм; порошковая покраска
<b>Направляющая</b> 60x20x2500 мм		3	Zn 1 мм; dp®
<b>Стойка</b> 84x48x2500/3000/3500 мм		2	Zn 1 мм; dp®
<b>Заглушка</b> 62x55 мм		Входит в комплект столба	ПВХ
<b>Крышка</b>			Zn 0,5 мм; dp®
<b>Крышка универсальная</b>			Zn 0,5 мм; dp®
<b>Саморез</b> 5,5x19 мм		50	Zn; порошковая окраска
<b>Саморез</b> 4,8x35 мм		5	



Перепад по высоте



Исполнение высотой 2,4 м



Стойка 84x48x3000/3500

Столб 62x55x3000/3500

Ограждение «Премиум» - это симметричное с двух сторон по цвету и виду ограждение, все элементы которого выполнены из горячеоцинкованной стали с полимерным покрытием. Направляющие для панелей служат декоративными планками, которые помогают закрыть срезы панелей.



Варианты высот:

▷ 1,65 м    ▷ 2 м

Варианты цветов:

RAL 6005  
зеленый мох






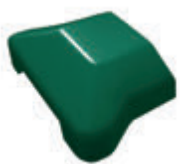
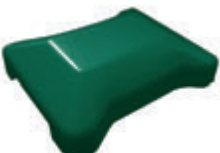

RAL 8017  
шоколад

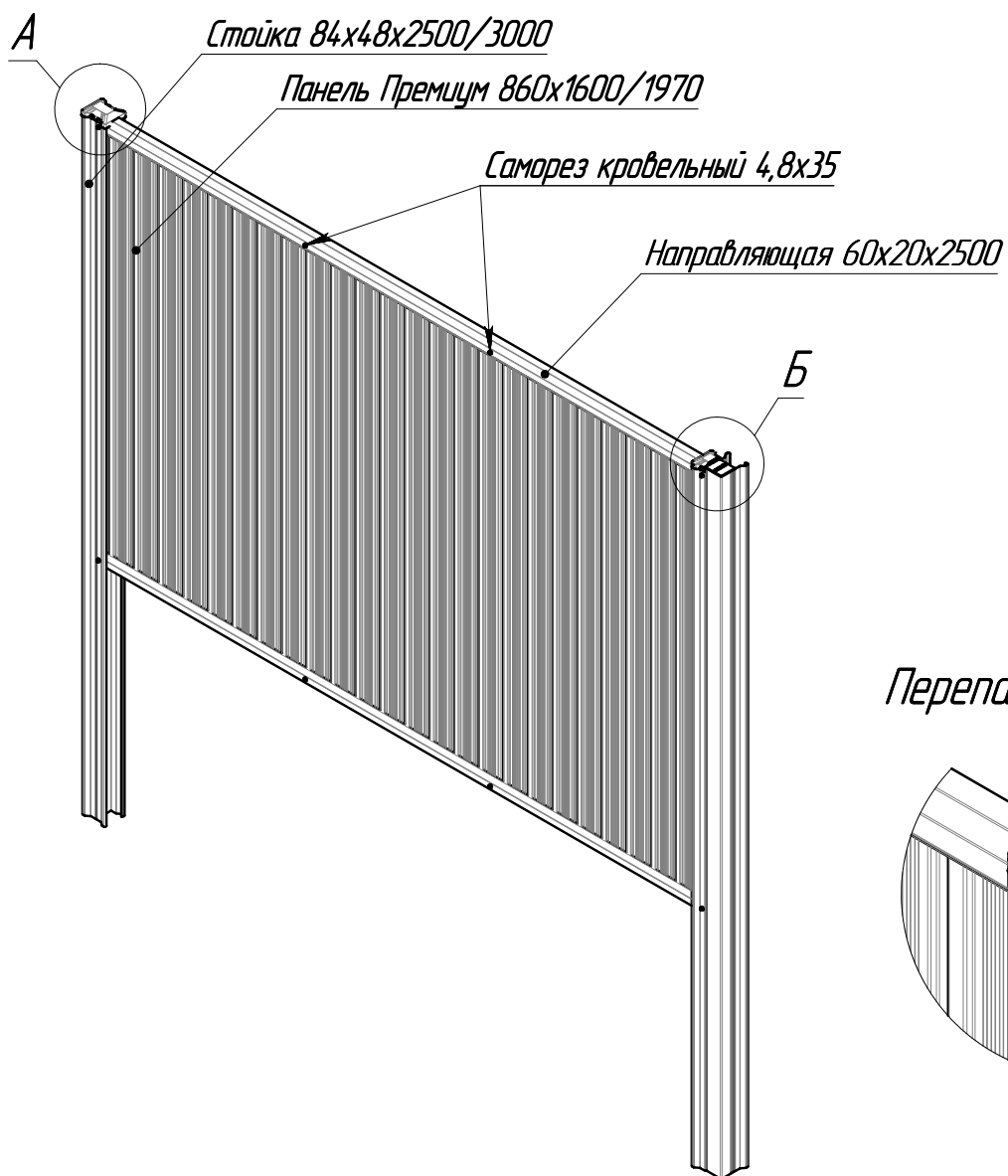
RAL 3005  
красное вино



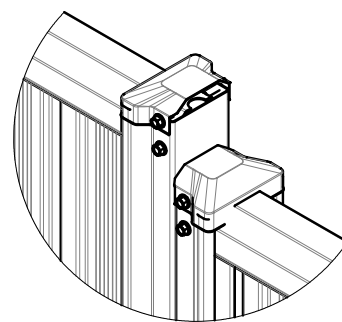


Элементы ограждения «Премиум»:

Элемент	Внешний вид	Количество штук в секции	Материал
<b>Панель Премиум</b> 860x1600/1970 мм		3	Zn 0,5 мм; dp®
<b>Столб</b> 62x55x2500/3000 мм			Zn 1,4 мм; порошковая покраска
<b>Направляющая</b> 60x20x2500 мм		2	Zn 1 мм; dp®
<b>Стойка</b> 84x48x2500/3000 мм		2	Zn 1 мм; dp®
<b>Заглушка</b> 62x55 мм		Входит в комплект столба	ПВХ
<b>Крышка</b>			Zn 0,5 мм; dp®
<b>Крышка универсальная</b>			Zn 0,5 мм; dp®
<b>Саморез</b> 5,5x19 мм		30	Zn; порошковая окраска
<b>Саморез</b> 4,8x35 мм		5	



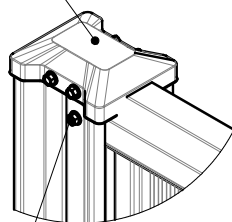
*Перепад по высоте*



*А (1:4)*

*Б (1:4)*

*Крышка универсальная*

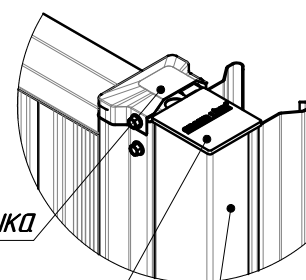


*Саморез кровельный 5,5x19  
DIN 7504K*

*Крышка*

*Заглушка GL 62x55*

*Столб 62x55x2500/3000*



Ограждение «Стандарт» изготовлено из холоднокатанной горячеоцинкованной стали с декоративным полимерным покрытием. Такой забор не только защитит, но и украсит периметр Вашего участка. Направляющие для панелей служат одновременно и несущими профилями, и декоративными планками.



Варианты высот:

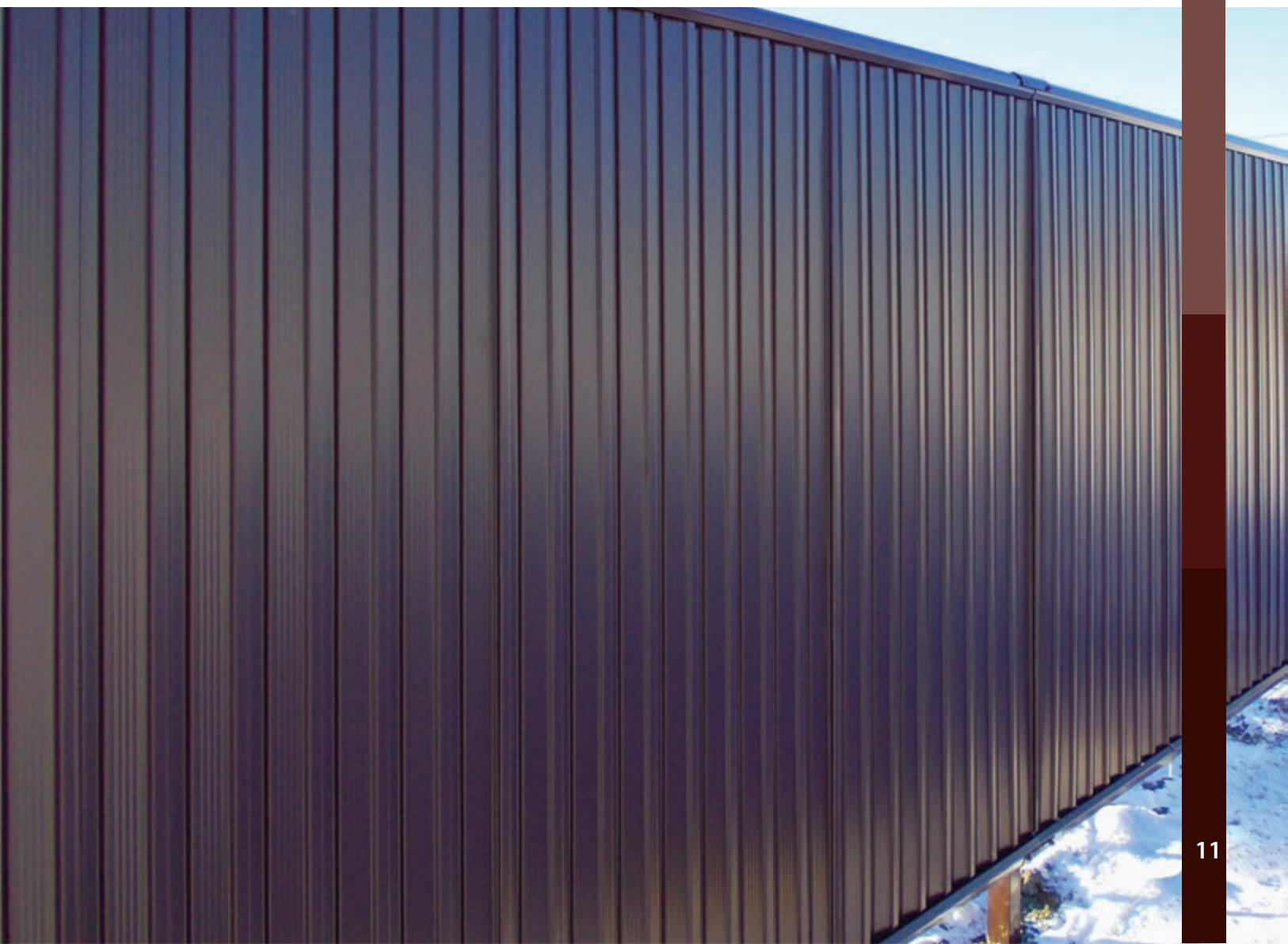
▷ 1,65 м    ▷ 2 м

Варианты цветов:


RAL 6005  
зеленый мох

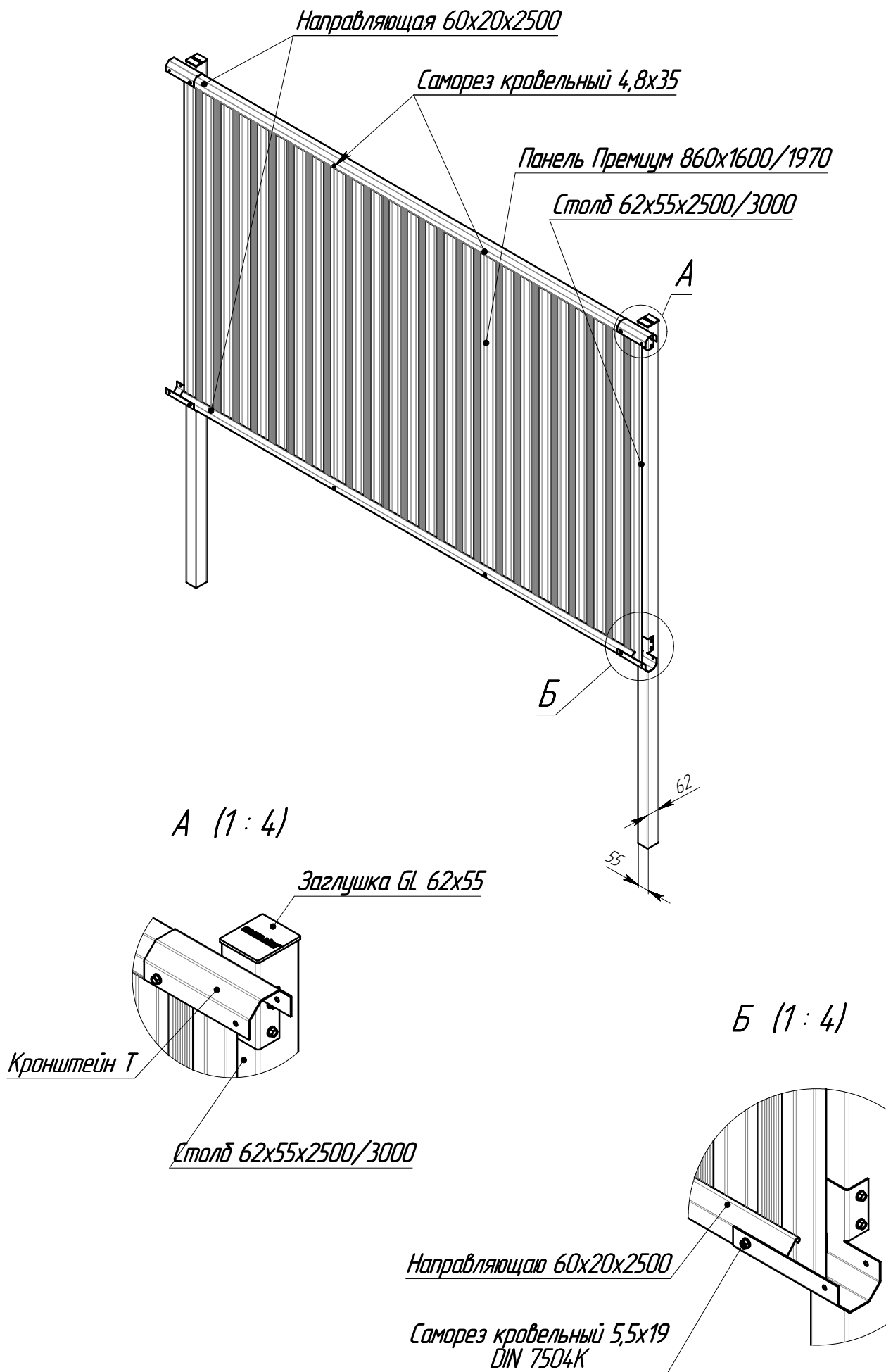
RAL 8017  
шоколад

RAL 3005  
красное вино

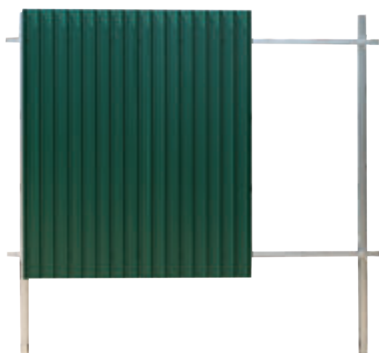


Элементы ограждения «Стандарт»:

Элемент	Внешний вид	Количество штук в секции	Материал
<b>Панель Премиум</b> 860x1600/1970 мм		3	Zn 0,5 мм; dp®
<b>Столб</b> 62x55x2500/3000 мм		2	Zn 1,4 мм; порошковая окраска
<b>Направляющая</b> 60x20x2500 мм		2	Zn 1 мм; dp®
<b>Заглушка</b> 62x55 мм		Входит в комплект столба	ПВХ
<b>Т-кронштейн</b>			Zn 0,5 мм/ Zn + dp®
<b>L-кронштейн</b>		Применяется для концевых столбов	Zn 0,5 мм
<b>Саморез</b> 5,5x19 мм		22	Zn; порошковая окраска
<b>Саморез</b> 4,8x35 мм		5	



Подсистема «Эконом» - это основа для возведения ограждения, выполненная из холоднокатанной горячеоцинкованной стали. Такая подсистема допускает монтаж любых стеновых профилей. Монтаж подсистемы осуществляется без применения сварочного оборудования.



**Варианты исполнения:**

- ▷ Холоднокатанная горячеоцинкованная сталь

**Рекомендуемое заполнение**

- ▷ профнастил
- ▷ металлический штакетник

**Варианты высот:**

- ▷ до 2 м

**Варианты цветов:**

RAL 6005  
зеленый мох

RAL 8017  
шоколад

RAL 3005  
красное вино

RAL 7040  
серое стекло



Одно из основных преимуществ подсистемы - простой монтаж, позволяющий собрать ограждения своими силами. При этом Вы сможете сделать ваше ограждение уникальным, подобрав оптимальное заполнение. X-кронштейн - запатентованная разработка компании Grand Line. Этот элемент предназначен для крепления труб. X-кронштейн позволяет монтировать ограждения на участках даже с самым сложным периметром с углами 90° и больше.

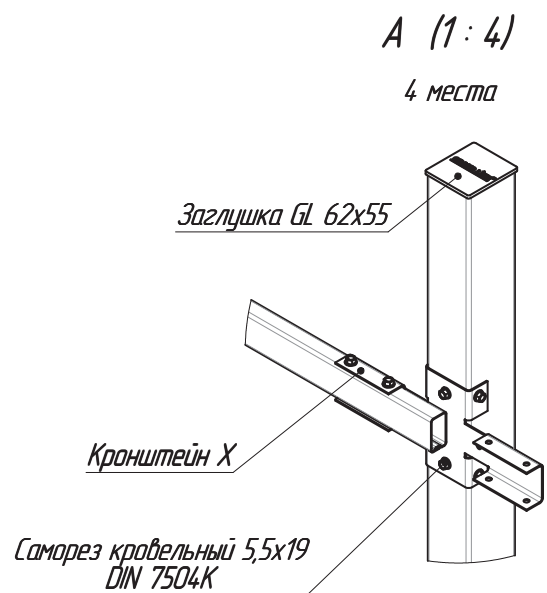
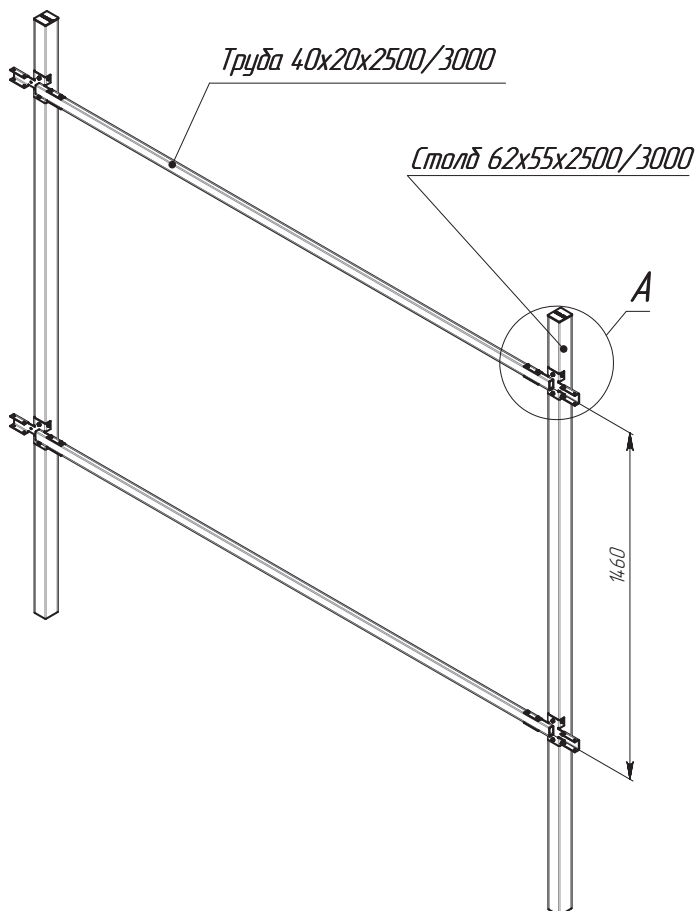
Использование при производстве оцинкованной стали делает подсистему долговечной.

**Гарантия на подсистему эконом до 10 лет!**



Элементы подсистемы «Эконом»:

Элемент	Внешний вид	Количество штук в секции	Материал
<b>Х-кронштейн</b>		2	Zn 1,4 мм
<b>Труба</b> 40x20x2500/3000 мм		2	Zn 1 мм; порошковая покраска
<b>Столб</b> 62x55x2500/3000 мм		1	Zn 1,4 мм; порошковая покраска
<b>Заглушка</b> 62x55 мм		Входит в комплект столба	ПВХ
<b>Саморез</b> 5,5x19 мм		34 (на 1 столб)	Zn; порошковая покраска



**Калитки и распашные ворота подсистемы «Эконом»**

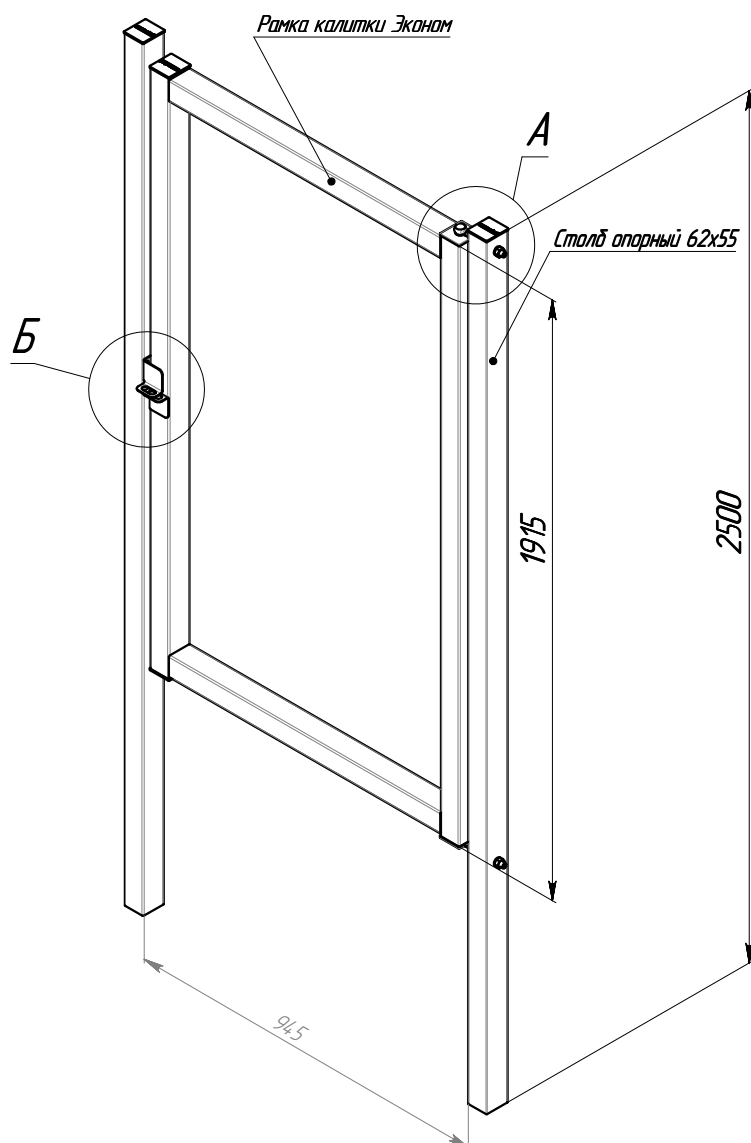
Калитки и ворота «Эконом» производятся из оцинкованной стали с последующей порошковой покраской. Всегда в наличии на складе ворота и калитки в цвете RAL 7040, 3005, 6005, 8017.

Калитки и ворота «Эконом» укомплектованы универсальными петлями Locinox GBM 12, изготовленными из нержавеющей стали, и притворной планкой под навесной замок. Открывание универсальное. Определяется при монтаже.

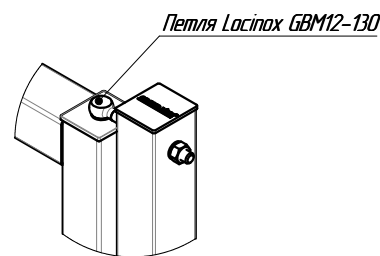
**Калитки**



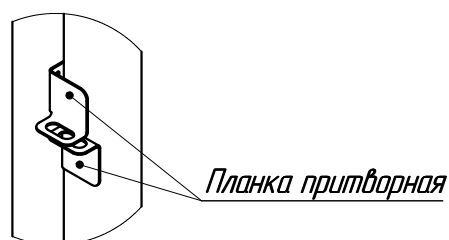
Элемент	Комплект поставки (шт)	Материал
<b>Рама</b> 945/1915 мм	1	62x55x1,4 Порошковая покраска
<b>Столб</b> 62x55x2500 мм	2	1,4 Zn Порошковая покраска
<b>Заглушка</b> 62x55 мм	2	ПВХ
<b>Планка притворная</b>	1	1,4 Zn Порошковая покраска
<b>Петля Locinox GBM 12-130</b>	2	



*А (1:5)*



*Б (1:5)*





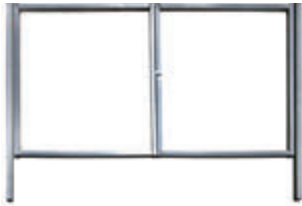
Петля



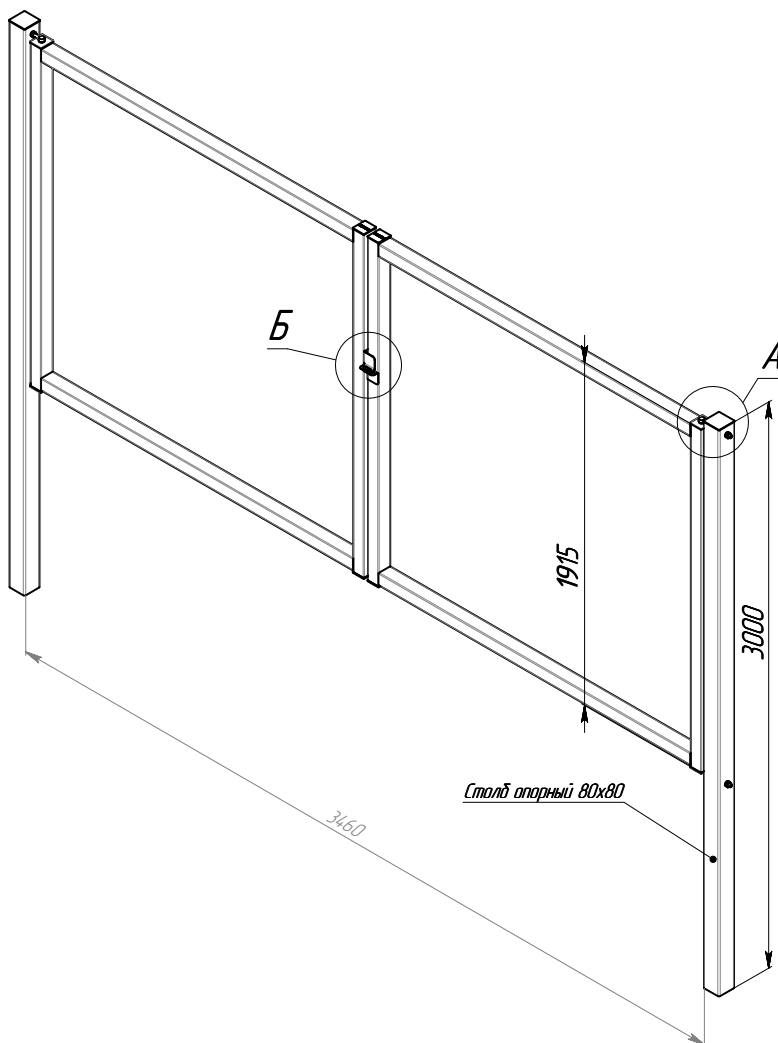
Притворная планка



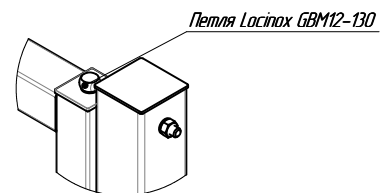
Распашные ворота



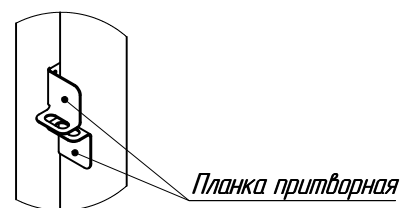
Элемент	Комплект поставки (шт)	Материал
<b>Рама</b> 1715/1915 мм	2	62x55x1,4 Порошковая покраска
<b>Столб</b> 80x80x3000 мм	2	2,0 Zn Порошковая покраска
<b>Заглушка</b> 80x80 мм	2	ПВХ
<b>Планка притворная</b>	1	1,4 Zn Порошковая покраска
<b>Петля Losinox GMB 12-150</b>	4	



А (1:5)



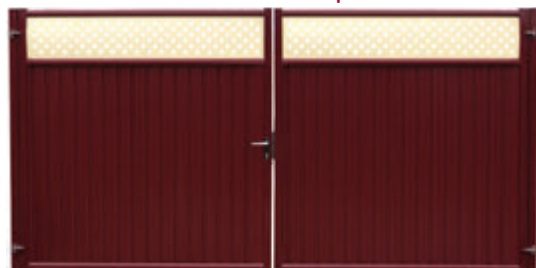
Б (1:5)



Ограждения Grand Line® «Стандарт», «Премиум» и «Премиум Плюс» комплектуются стандартными калитками и распашными воротами (Премиум или Премиум Плюс).

Ворота и калитки производятся из оцинкованной стали с полимерным покрытием. Окрашенные с двух сторон, они гармонично впишутся во внешний и внутренний облик участка.

**Распашные ворота**



**Ширина**  
3600 мм

**Высота**  
Премиум  
1650 мм; 2000 мм  
Премиум Плюс  
2000 мм; 2400 мм\*

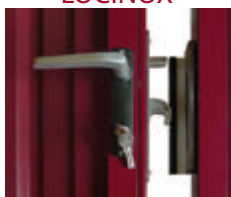
**Калитка**



**Ширина**  
1000 мм

**Высота**  
Премиум  
1650 мм; 2000 мм  
Премиум Плюс  
2000 мм; 2400 мм\*

**Ручка и замок  
LOCINOX**



Калитки и ворота укомплектованы петлями, замками, ручками LOCINOX, изготовленными из нержавеющей стали.

**Петля**



**Варианты цветов ворот и калиток:**

**RAL 6005**  
зеленый мох

**RAL 8017**  
шоколад

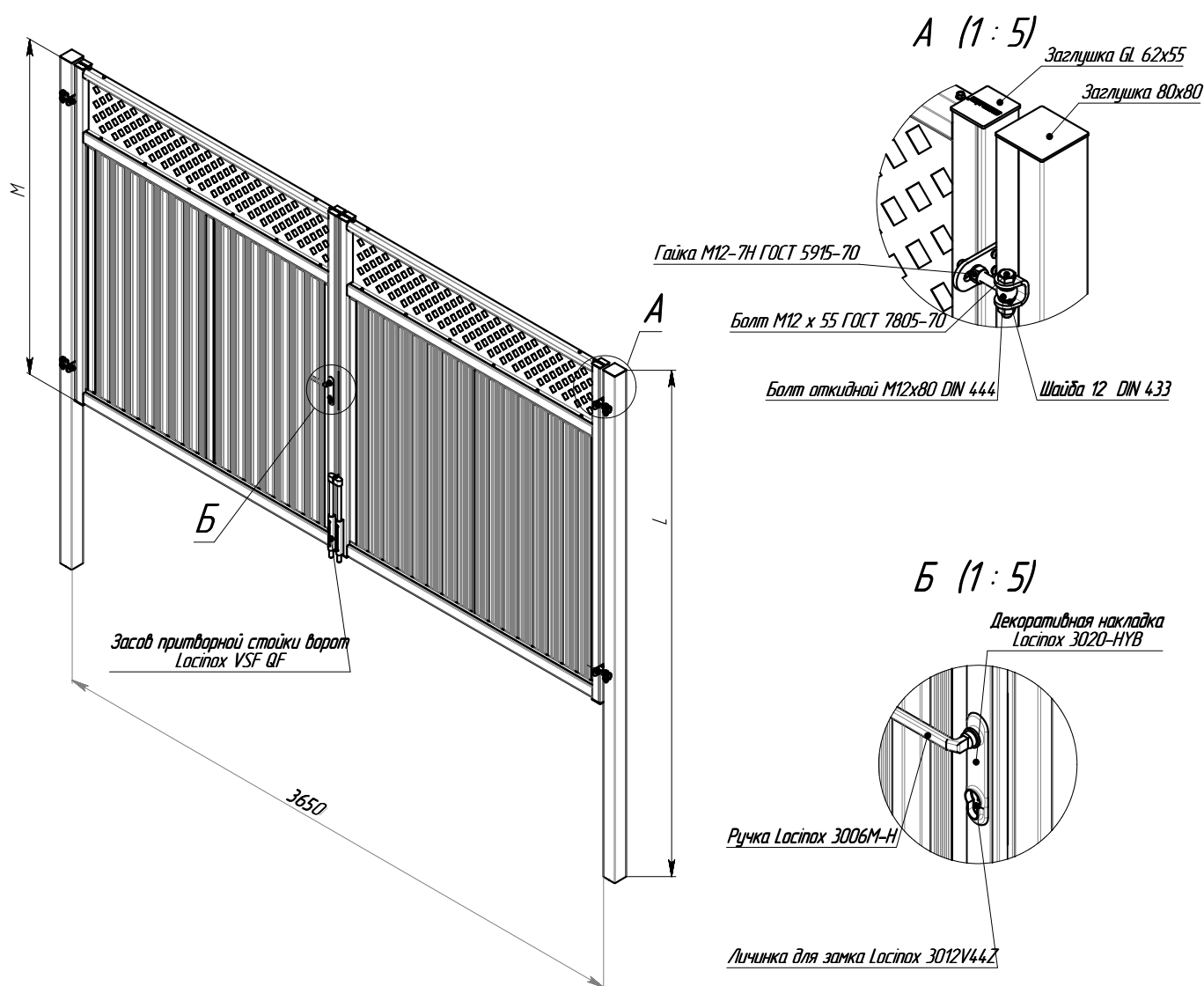
**RAL 3005**  
красное вино

\* Ворота и калитки высотой 2400 мм производятся под заказ.



Тип	Заполнение	Столбы (сечение/выс.)	Рама (выс./шир.)	Открытие
Премиум 1650 мм 2000 мм	Панель Премиум Zn 0,5 мм; dp®	80x80x2500 мм 80x80x3000 мм Zn 2,0 мм; порошковая покраска	1615x1790 мм 1965x1790 мм	180° Наружу или внутрь периметра
Премиум Плюс 2000 мм 2400 мм*	Панель Премиум Zn 0,5 мм; dp® <b>Декоративное полотно</b> Zn 0,5 мм; порошковая покраска	80x80x3000 мм 100x100x3500 мм Zn 2,0 мм; порошковая покраска	1985x1790 мм 2335x1790 мм	

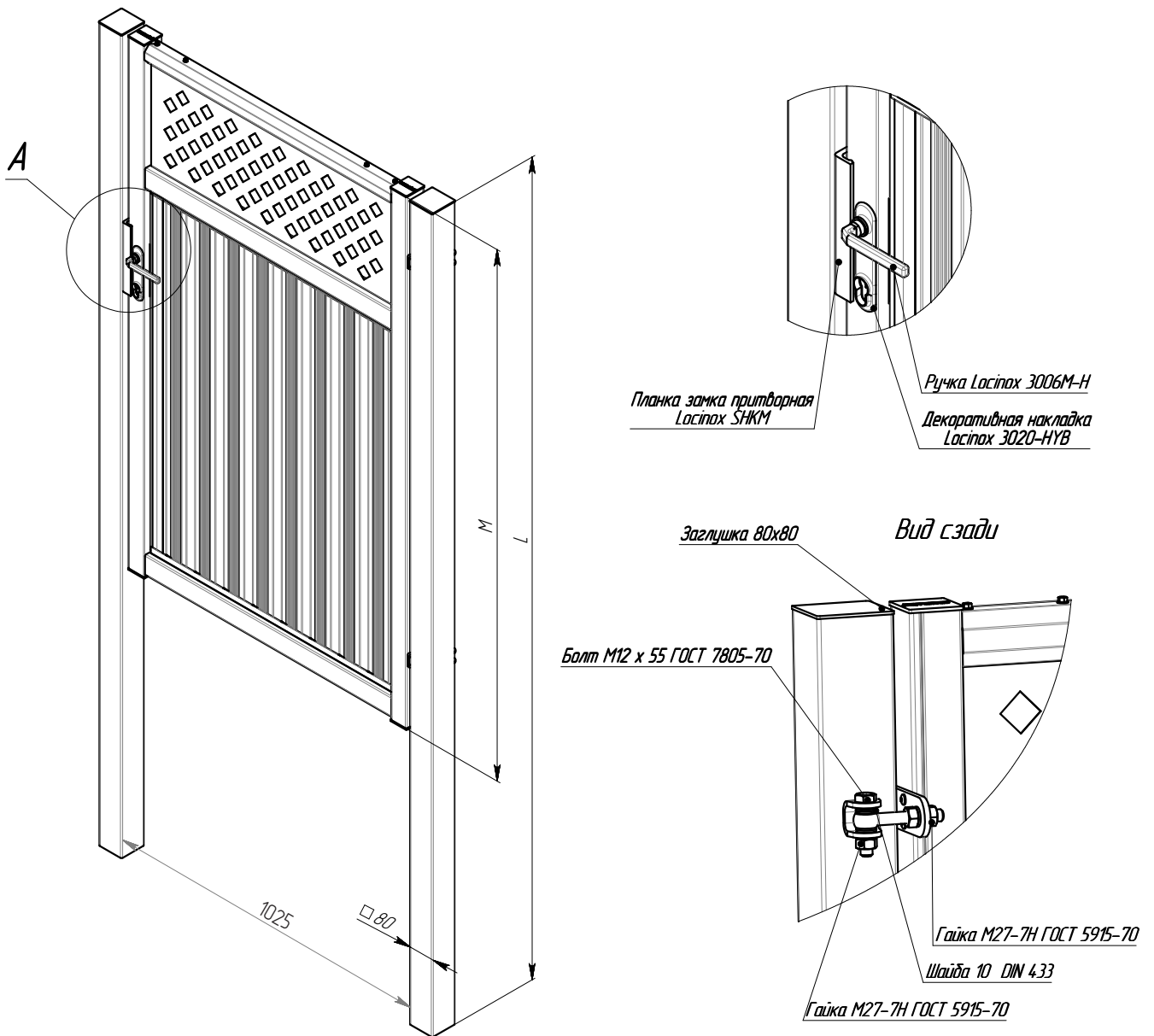
\* Распашные ворота «Премиум Плюс» высотой 2400 мм производятся под заказ.



Тип	Заполнение	Столбы (сечение/выс.)	Рама (выс./шир.)	Открытие
Премиум 1650 мм 2000 мм	Панель Премиум Zn 0,5 мм; dp®	80x80x2500 мм 80x80x3000 мм Zn 2,0 мм Порошковая покраска	1615x975 мм 1965x975 мм	180° Наружу или внутрь периметра Универсальное
Премиум Плюс 2000 мм 2400 мм*	Панель Премиум Zn 0,5 мм; dp® <b>Декоративное полотно</b> Zn 0,5 мм; порошковая покраска	80x80x3000 мм 80x80x3500 мм Zn 2,0 мм Порошковая покраска	1985x975 мм 2335x975 мм	

\* Калитки «Премиум Плюс» высотой 2400 мм производятся под заказ.

*A (1:5)*



Откатные ворота - удобный и практичный способ организовать въезд на территорию жилых и промышленных объектов. Такие ворота не нуждаются в дополнительном пространстве при открывании, не ограничены ни сверху, ни снизу, что позволяет проехать на территорию транспорту практически любых размеров. Кроме того, в отличие от распашных ворот, откатным воротам не страшны снегопады и сугробы - они не затруднят въезд на территорию. Проезд будет ограничен лишь проходимостью автомобиля.

#### Варианты высот:

Премиум  
1650 мм; 2000 мм

Премиум Плюс  
2000 мм; 2400 мм\*

#### Варианты ширин:

▷ 3,5 м      ▷ 4,5 м

#### Варианты цветов:

RAL 6005  
зеленый мох

RAL 8017  
шоколад

RAL 3005  
красное вино



Откатные ворота Grand Line® полностью произведены из горячеоцинкованной стали с полимерным покрытием.

По желанию ворота можно укомплектовать системой автоматического открывания.

**На откатные ворота Grand Line® распространяется гарантия до 20 лет!**

\* Откатные ворота «Премиум Плюс» высотой 2400 мм производятся под заказ.



Тип	Заполнение	Столбы	Открывание
<b>Премиум</b> 1650 мм 2000 мм	<b>Панель Премиум</b> Zn 0,5 мм; dp®	60x60 мм Zn 2,0 мм Порошковая покраска	Универсальное
<b>Премиум Плюс</b> 2000 мм 2400 мм*	<b>Панель Премиум</b> Zn 0,5 мм; dp® <b>Декоративное полотно</b> Zn 0,5 мм; порошковая покраска		

\* Откатные ворота «Премиум Плюс» высотой 2400 мм производятся под заказ.

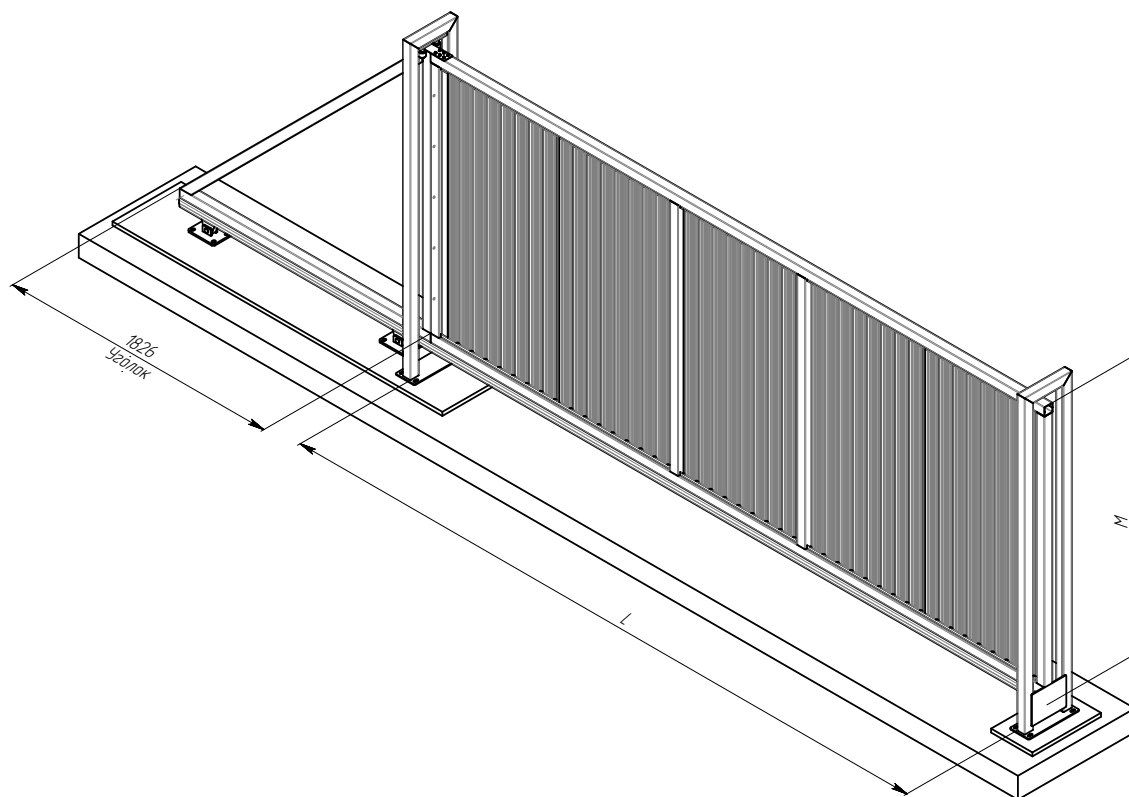
#### Комплект откатных ворот

- ▷ Рама ворот составная с заполнением
- ▷ П-образный опорный столб 60x60 мм (2 шт)
- ▷ Роликовая система Alutech:
  - опоры роликовые (2шт)
  - шина направляющая
  - ролик опорный
  - улавливатель нижний
  - шина с поддерживающими роликами
  - подставка для роликовых опор (2 шт)
  - заглушка балки торцевая

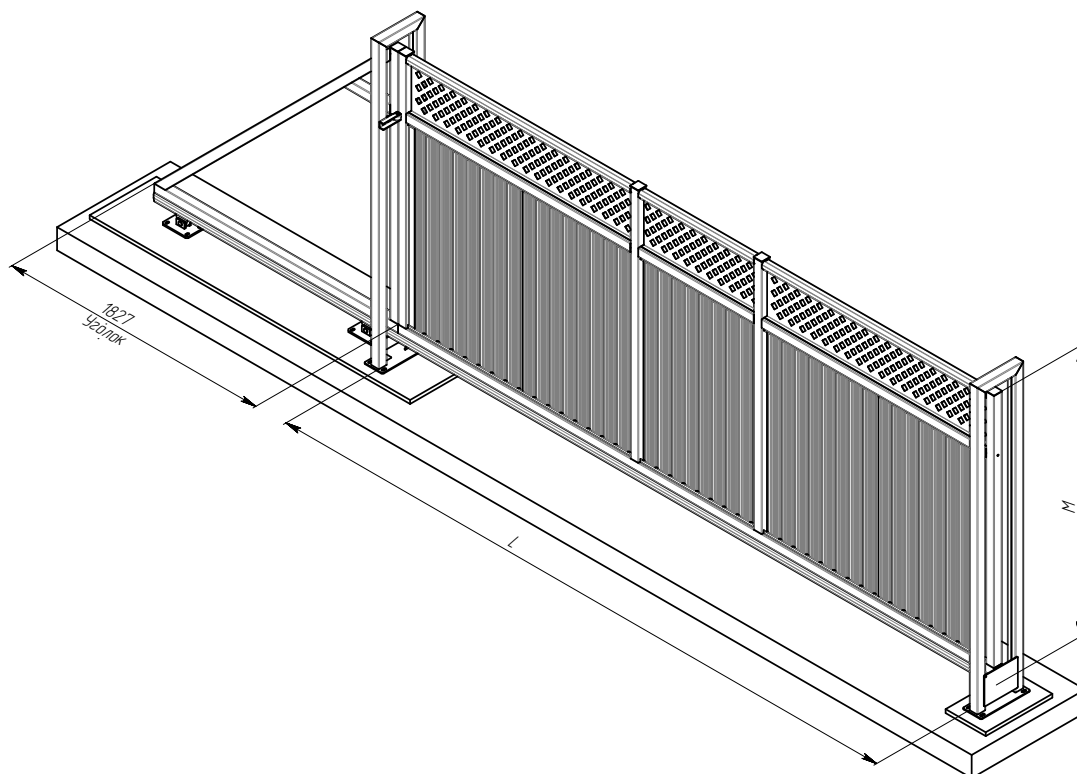
#### Комплект для автоматизации откатных ворот

- ▷ Электропривод Nice Road 400 KIT
- ▷ Встроенный блок управления
- ▷ Встроенный радиоприемник SMXI
- ▷ Гульт Flo2R-S (2 шт)
- ▷ Зубчатая рейка оцинкованная Alutech с креплением





Тип ворот	L (мм)	M (мм)
Премиум 1,65	3415/4335	1515
Премиум 2,0		1885
Премиум Плюс 2,0	3415/4335	1890
Премиум Плюс 2,4		2260



г. Обнинск, Киевское шоссе, 35, тел.: +7 (48439) 9-61-55; +7 (495) 748-38-38

Жуковский р-н, п. Верховье, тел.: +7 (48439) 9-62-92

Боровский р-н, д. Добрино, 2й Восточный проезд, владение 2, тел.: +7 (48438) 6-93-50; +7 (48438) 6-93-59

г. Краснодар, ул. Красных партизан, 489, оф. 001, 002, тел.: +7 (861) 210-25-50

г. Нижний Новгород, п. Дружный, тел.: +7 (831) 706-19-27

г. Санкт-Петербург, пр. Тореза, 95А, тел: +7 (812) 605-61-62

[www.grandline.ru](http://www.grandline.ru)  
[info@grandline.ru](mailto:info@grandline.ru)

© 2013 Grand Line

**GRAND LINE**®