

ЗАО «ЦСИ «Огнестойкость»

Аттестат аккредитации ТРПБ.RU.ИН.27 от 7 октября 2010 г. до 6 октября 2015 г.
Свидетельство о подтверждении компетентности № НСОПБ ЮАБО.RU.ИЛ.ПР. 024/3
от 18 декабря 2014 г. до 17 декабря 2017 г.

«УТВЕРЖДАЮ»



Генеральный директор
ЗАО «ЦСИ «Огнестойкость»

Н.В. Ковыршина

августа 2018 г.

ТЕХНИЧЕСКОЕ ЗАКЛЮЧЕНИЕ №22 ск/тз-2018

По оценке пожарно-технических характеристик конструкций противопожарных стен с использованием стеновых трехслойных сэндвич-панелей МП ТСП со стальными облицовками и минераловатным утеплителем, производства ООО «Компания Металл Профиль» (по ГОСТ 32603-2012)

ЗАКАЗЧИК: ООО «Компания Металл Профиль», ОГРН 1117746818111
Юр. адрес: 125212, г. Москва, ул.Адмирала Макарова, д.29
Факт. адрес 141730, г. Лобня, ул. Лейтенанта Бойко, дом 104-а
Тел./факс: +7 (495) 225-61-51, +7 (495) 225-61-01
e-mail: mp@metallprofil.ru

ИЗГОТОВИТЕЛЬ: ООО «Компания Металл Профиль», ОГРН 1117746818111
Юр. адрес: 125212, г. Москва, ул.Адмирала Макарова, д.29
Факт. адрес 141730, г. Лобня, ул. Лейтенанта Бойко, дом 104-а
Тел./факс: +7 (495) 225-61-51, +7 (495) 225-61-01
e-mail: mp@metallprofil.ru

РАЗРАБОТЧИК: ЗАО «ЦСИ «Огнестойкость»
109428, г. Москва, ул. 2-я Институтская, д.6
Тел/факс (495) 709-32-82/84
URL: www.tsniiskfire.ru
e-mail: info@tsniiskfire.ru

Исполнитель:
Инженер – испытатель

Я.С. Фадеев

1. Основание для проведения работы

Договор №092 ск/тз-18 от 14.06.2018 г.

2. Нормативные документы

1. Федеральный закон №123 ФЗ от 22.07.2008 г. «Технический регламент о требованиях пожарной безопасности».
2. Свод правил СП 2.13130.2012 «Системы противопожарной защиты. Обеспечение огнестойкости объектов защиты».
3. ГОСТ 30247.0-94 «Конструкции строительные. Методы испытаний на огнестойкость. Общие требования».
4. ГОСТ 30247.1-94 «Конструкции строительные. Методы испытаний на огнестойкость. Несущие и ограждающие конструкции».
5. ГОСТ 30403-2012 «Конструкции строительные. Метод определения пожарной опасности».
6. ГОСТ 30244-94 «Материалы строительные. Методы испытаний на горючесть».
7. ГОСТ 32603-2012 «Панели металлические трехслойные с утеплителем из минеральной ваты. Технические условия».

3. Представленные документы

1. Сертификат соответствия ССБК RU.ПБ10.Н00019 от 18.05.2015 (Орган по сертификации «Пожполисерт»);
2. Протокол испытаний №К047 от 14.05.2015 (ИЦ ПБ «Пожполитест»);
3. Сертификат соответствия С-RU.ПБ05.В.02389 от 13.12.2011 (Орган по сертификации «Пожполисерт»);
4. Протокол испытаний №К00854-ТР от 30.03.2010 (ИЦ ПБ «Пожполитест»);
5. Протокол испытаний №К00855-ТР от 30.03.2010 (ИЦ ПБ «Пожполитест»);
6. Протокол испытаний №К00856-ТР от 30.03.2010 (ИЦ ПБ «Пожполитест»);
7. Протокол испытаний №К00857-ТР от 30.03.2010 (ИЦ ПБ «Пожполитест»);
8. Протокол испытаний №К00858-ТР от 30.03.2010 (ИЦ ПБ «Пожполитест»);
9. Чертежи типовых узлов примыканий (см. рис. 1-12).

4. Характеристика представленной на рассмотрение конструкции

Идентификация конструкций стен с использованием стеновых минераловатных сэндвич-панелей представлена в таблице 1.

Таблица 1

№ п/п	Наименование элементов изделия	Тип (характеристика)	Изготовитель	Примечание
1	2	3	4	5
	Конструкция	Конструкция стены противопожарной с каркасом из несущих элементов, имеющих предел огнестойкости не менее R150 (при толщине панелей от 120 мм) и R180 (при толщине панелей от 150 мм), стеновых трехслойных сэндвич-панелей МП ТСП (ГОСТ 32603-2012)		
1	Панель	Трехслойные стеновые сэндвич-панели МП ТСП	ООО «Компания «Металл Профиль»	ГОСТ 32603-2012
1.1	Толщина, мм	120 и/или 150	ИЦ «ОГНЕСТОЙКОСТЬ» Свидетельство о подтверждении компетентности	
1.2	Наружная облицовка			
	Материал	Стальной оцинк.	№ ИСОПБ ЮАБО.РУ.ЭО.ПР.086 Действителен от 07.12.2017	

		Лист	
	Толщина, мм	0,5	
	Покрытие	Полимерное	
1.3	Внутренняя облицовка		
	Материал	Стальной оцинк. лист	
	Толщина, мм	0,5	
	Покрытие	Полимерное	
1.4	Заполнение		
	Материал	Негорючий минераловатный утеплитель	с поперечно ориентированными волокнами
	Плотность, кг/м ³	Не менее 105	
	Толщина, мм	Не менее 120 и 150 (+/-5)	
1.5	Клей	Двухкомпонентный полиуретановый	
2	Стыковое соединение панелей	«шип – паз»	
3	Уплотнение стыков и примыканий	Нащельники	С обеих сторон
	Материал	Профиль из стального оцинкованного листа 0,5 мм, с заполнением пространства под нащельником минераловатным утеплителем на основе горных пород (каменная вата) толщиной 30 мм, плотностью не менее 70 кг/м ³ . С креплением стальными самосверлящими винтами 4,8x28 мм либо заклепками 3,2x8 мм, шаг 400 мм, с огнестойким герметиком (с температурой применения до 1500 °С)	
	Ширина, мм	≥100	
	Толщина, мм	От 0,5	
	Шаг крепления, мм	400	
4	Крепёжные элементы		К несущим элементам
	Тип	Самосверлящие стальные винты Ø5,5 мм	Длина винтов не менее 150 мм при толщине панелей 120 мм и не менее 180 мм при толщине панелей 150 мм
	Герметик	Устойчивость к температуре после застывания до 1500 °С	
	Шаг крепления, мм	300 - 500	
5	Несущие элементы	Стальные либо ж/б колонны	Предел огнестойкости не менее R150 и R180 для панелей толщиной 120 и 150 мм соответственно

Крепление рассматриваемых стен к основанию (примыкание каркасов стен) производят с помощью стальных анкеров, разрешенных к применению в соответствии с СП 11.1333.2011, шаг 600 мм. Места примыкания панелей к основанию защищаются стыковочными элементами из оцинкованной стали толщиной 0,5 мм (нащельниками) заполненными негорючим (НГ, ГОСТ 30244-94) минераловатным утеплителем на основе горных пород (каменная вата) толщиной 30 мм, плотностью не менее 70 кг/м³. Нащельники крепят к полу с помощью пружинных анкеров

«Spike» 4,8x32 или шурупов по бетону (или аналогов) с шагом 400 мм. К панелям нащельники крепят с помощью самонарезающих винтов или заклепок с шагом 400 мм. При этом в местах примыкания стен к основанию проложена прокладка из минераловатного утеплителя малой плотности (до 35 кг/м³).

Во всех вариантах примыкания представленных на рассмотрение конструкций стен к колоннам, к кровельным панелям или другим несущим строительным конструкциям стыковые соединения закрывают стальными нащельниками толщиной 0,5 мм, в полость которых уложены теплоизоляционные минераловатные плиты на основе горных пород (каменная вата) толщиной 30 мм, плотностью не менее 70 кг/м³.

Для организации проходов в противопожарных стенах используют противопожарные двери 1 типа, согласно таблиц 23 и 24 ФЗ №123. При устройстве дверных проемов стык между панелями (с торцевой стороны) и противопожарными дверьми защищают стальными нащельниками толщиной 0,5 мм, в полость которых уложены теплоизоляционные минераловатные плиты на основе горных пород (каменная вата) толщиной 30 мм, плотностью не менее 70 кг/м³.

Чертежи типовых узлов примыканий представлены на рис. 1-12.

5. Требования нормативных документов

Строительные конструкции классифицируются по огнестойкости для установления возможности их применения в зданиях, сооружениях и пожарных отсеках определенной степени огнестойкости или для определения степени огнестойкости зданий, сооружений и пожарных отсеков (п.1 Ст. 34 Федерального закона №123 ФЗ от 22.07.2008).

Строительные конструкции классифицируются по пожарной опасности для определения степени участия строительных конструкций в развитии пожара и их способности к образованию опасных факторов пожара (п.2 Ст. 34 Федерального закона №123 ФЗ от 22.07.2008).

В соответствии с п.5.3.2 СП 2.13130.2012 противопожарные преграды характеризуются огнестойкостью и пожарной опасностью.

Огнестойкость противопожарной преграды определяется огнестойкостью ее элементов:

- ограждающей части;
- конструкций, обеспечивающих устойчивость преграды;
- конструкций, на которые она опирается;
- узлов крепления и примыкания конструкций.

Пределы огнестойкости конструкций, обеспечивающих устойчивость противопожарной преграды, конструкций, на которые она опирается, а также узлов крепления конструкций между собой по признаку R, а узлов примыкания по признакам EI, должны быть не менее предела огнестойкости противопожарной преграды.

Пожарная опасность противопожарной преграды определяется пожарной опасностью ее ограждающей части с узлами крепления и конструкций, обеспечивающих устойчивость преграды.

6. Критерии оценки огнестойкости и оценка огнестойкости

Для оценки пределов огнестойкости конструкций несущих стен и противопожарных преград проводят испытания по ГОСТ 30247.1-94 «Конструкции строительные. Методы испытаний на огнестойкость. Несущие и ограждающие конструкции». Предельными состояниями по огнестойкости для таких конструкций являются (п. 8.2 ГОСТ 30247.1-94):

- Потеря несущей способности (R) вследствие обрушения конструкции или возникновения предельных деформаций;

ИЦ «Огнестойкость»
Свидетельство о
подтверждении компетентности
№ НСОПБ ЮАБО RU.ЭФ.ПР.086
Действителен от 07.12.2017

- Потеря целостности (Е) в результате образования в конструкциях сквозных трещин или отверстий, через которые на необогреваемую поверхность проникают продукты горения или пламя;
- Потеря теплоизолирующей способности (I) вследствие повышения температуры на необогреваемой поверхности конструкции в среднем более чем на 140 °С или любой точке этой поверхности более чем на 180 °С в сравнении с температурой конструкции до испытания или более 220 °С независимо от температуры конструкции до испытания.

В ИЦ ПБ «Пожполитест» АНО «Электросерт» ранее были проведены испытания на огнестойкость образцов конструкций стен из стеновых трехслойных сэндвич-панелей МП ТСП (толщина 120 и 150 мм) со стальными облицовками и минераловатным утеплителем, изготовленных ООО «Компания Металл Профиль» по ГОСТ 32603-2012. Панели были смонтированы на стальных несущих элементах (швеллер №10), защищенных конструктивной огнезащитой, обеспечивающей предел огнестойкости не менее 150 и 180 мин. соответственно. В результате испытаний установлено, что предел огнестойкости испытанных конструкций стен из панелей толщиной 120 мм составляет EI 150, а из панелей толщиной 150 мм составляет EI180 (Протокол №К047 от 14.05.2015 г.).

Предел огнестойкости по потере несущей способности R конструкций стен из панелей типа «сэндвич» с минераловатным утеплителем определяется огнестойкостью несущих элементов каркаса (колонны и фахверки), на котором закреплены панели.

При устройстве противопожарных стен с пределом огнестойкости REI150 в качестве несущих элементов используют железобетонные или стальные колонны с конструктивными огнезащитными покрытиями, имеющие предел огнестойкости не менее R150, при устройстве противопожарных стен с пределом огнестойкости REI180 в качестве несущих элементов используют железобетонные или стальные колонны с конструктивными огнезащитными покрытиями, имеющие предел огнестойкости не менее R180.

На основании изложенного выше следует считать, что пределы огнестойкости составляют REI 150 и EI 150, для рассматриваемых конструкций стен из панелей МП ТСП (ООО «Компания Металл Профиль») толщиной не менее 120 мм и узлов их примыкания и REI 180 и EI 180, для рассматриваемых конструкций стен из панелей МП ТСП (ООО «Компания Металл Профиль») толщиной не менее 150 мм и узлов их примыкания.

7. Критерии оценки пожарной опасности и оценка пожарной опасности

Критериями оценки пожарной опасности конструкций, регистрируемых при испытании и обследовании их образцов по ГОСТ 30403-2012, являются:

- наличие теплового эффекта (но не его значением) от горения материалов образца, который выражается в превышении температуры в тепловой камере по сравнению с верхней допустимой границей температурного режима;
- наличие пламенного горения газов, выделяющихся при термическом разложении материалов образца, продолжительностью более 5 сек.;
- наличие горящего расплава при продолжительности его горения более 5 сек.;
- размер повреждения образца в контрольной зоне.
- наличие и значение теплового эффекта от горения или термического разложения материалов, из которых выполнены образцы испытываемой конструкции;
- повреждения материалов образца (обугливание и оплавление с признаками горения).

ИЦ «ОГНЕСТОЙКОСТЬ»

При этом, в соответствии с ГОСТ 30403-2012, п.10.6, без испытаний допускается устанавливать класс пожарной опасности К0 для конструкций, выполненных из негорючих

материалов. Рассматриваемая конструкция полностью состоит из материалов группы горючести НГ, в том числе несущие элементы и материалы их облицовки.

На основании изложенного, а также анализа результатов ранее проведенных испытаний (Протокол испытаний №К047 от 14.05.2015), следует, что рассматриваемые конструкции относятся к классу пожарной опасности К0 (45).

8. Дополнительная информация

Обеспечение надежной и безопасной эксплуатации рассматриваемых конструкций в обычных условиях предметом настоящего заключения не является.

Вышеуказанные пожарно-технические характеристики представленных на рассмотрение конструкций по п.5 на стоящего Заключения действительны для зданий, соответствующих требованиям Федерального закона №123-ФЗ от 22.07.2008.

Кроме того, высотность (этажность) этих зданий не должна превышать установленную действующими СП (СНиП), сами здания должны соответствовать требованиям действующих СП (СНиП) в части обеспечения безопасности людей при пожаре.

Поскольку огневые испытания конструкций использованных для сравнения с представленными и оценки пожарно-технических характеристик последних проводили при вертикальном расположении образцов (т.е. в виде вертикально расположенных образцов стен), то присвоенные пожарно-технические характеристики рассматриваемых конструкций действительны только для случаев их монтажа либо в вертикальном положении. При этом замковые соединения панелей могут располагаться как вертикально, так и горизонтально. Для классификации рассматриваемых стен с уклоном требуется их испытание с проектным, либо предельным уклоном. Без испытаний, рассматриваемым конструкциям с перечисленными отклонениями может быть присвоен только ненормируемый предел огнестойкости и класс пожарной опасности КЗ.

Отступления от охарактеризованного в п.5 конструктивно-технического решения рассматриваемых, в том числе возможность замены предусмотренных в системе материалов и изделий на другие, следует согласовывать с разработчиком настоящего Заключения.

При отклонении от конструктивно-технических решений, отмеченных в п.4 настоящего заключения, без соответствующего согласования, рассматриваемые стены обладают ненормируемым пределом огнестойкости и относятся к классу пожарной опасности КЗ до момента получения соответствующих положительных результатов огневых испытаний и/или заключений, учитывающих изменения в конструкции.

При монтаже рассматриваемых конструкций стен любых типов и модификаций, дополнительного оборудования, проведении ремонтных и любых других работ следует соблюдать требования «О противопожарном режиме» (Постановления правительства от 25 апреля 2012 года N 390).

Определение правильности расположения, условий крепления, достаточности герметизации проходок и узлов пересечения поверх или внутри рассматриваемых конструкций любого электрооборудования, включая прокладку электросетей (в том числе слаботочных), других коммуникаций и вспомогательного оборудования, необходимого для обеспечения функциональных процессов, проходящих в здании, предметом настоящего заключения не является. Требования к оборудованию, конструктивный способ его установки, включая прокладку коммуникаций, требования к ним, порядок и сроки планового и профилактического осмотра и ремонта всего контура, должны быть разработаны компетентной специализированной организацией, исходя из условий предотвращения нагрева всех комплектующих конкретной ограждающей конструкции (ограждающие конструкции) выше паспортных температур их эксплуатации и исключения воздействия на комплектующие и элементы рассматриваемых конструкций искр, пламени или тления, и утверждены в установленном порядке. Без выполнения этих требований установка такого оборудования поверх или внутри рассматриваемых конструкций, независимо от пределов огнестойкости и классов пожарной опасности конструкций здания, не допускается.

ИЦ «Огнестойкость»
Свидетельство о
подтверждении компетентности

№ НСОПБ ЮАБС. ИЦ. 30. ПР. 086
Действителен от 07.12.2017

Настоящее заключение действительно при наличии штампа и подписи исполнителя на каждой странице.

9. Выводы

1. Предел огнестойкости конструкций противопожарных стен из стеновых трехслойных сэндвич-панелей МП ТСП (толщина не менее 120 мм) со стальными облицовками и минераловатным утеплителем, изготовленных ООО «Компания Металл Профиль» по ГОСТ 32603-2012, закрепленными на каркасе из несущих элементов с пределом огнестойкости не менее R150, составляет REI 150;
2. Предел огнестойкости конструкций противопожарных стен из стеновых трехслойных сэндвич-панелей МП ТСП (толщина не менее 150 мм) со стальными облицовками и минераловатным утеплителем, изготовленных ООО «Компания Металл Профиль» по ГОСТ 32603-2012, закрепленными на каркасе из несущих элементов с пределом огнестойкости не менее R180, составляет REI 180;
3. Класс пожарной опасности противопожарных стен из стеновых трехслойных сэндвич-панелей МП ТСП со стальными облицовками и минераловатным утеплителем, изготовленными ООО «Компания Металл Профиль» по ГОСТ 32603-2012, закрепленными на каркасе из несущих элементов из материалов группы горючести НГ, соответствует классу пожарной опасности K0 (45);
4. Предел огнестойкости рассмотренных в настоящем техническом заключении узлов примыкания конструкций противопожарных стен, образованных прочими конструкциями здания и/или элементами каркаса самих стен и стеновыми трехслойными сэндвич-панелями МП ТСП, толщина не менее 120 мм, со стальными облицовками и минераловатным утеплителем, изготовленными ООО «Компания Металл Профиль» по ГОСТ 32603-2012, составляет EI 150;
5. Предел огнестойкости рассмотренных в настоящем техническом заключении узлов примыкания конструкций противопожарных стен, образованных прочими конструкциями здания и/или элементами каркаса самих стен и стеновыми трехслойными сэндвич-панелями МП ТСП, толщина не менее 150 мм, со стальными облицовками и минераловатным утеплителем, изготовленными ООО «Компания Металл Профиль» по ГОСТ 32603-2012, составляет EI 180.

Исполнитель:
Инженер –
испытатель



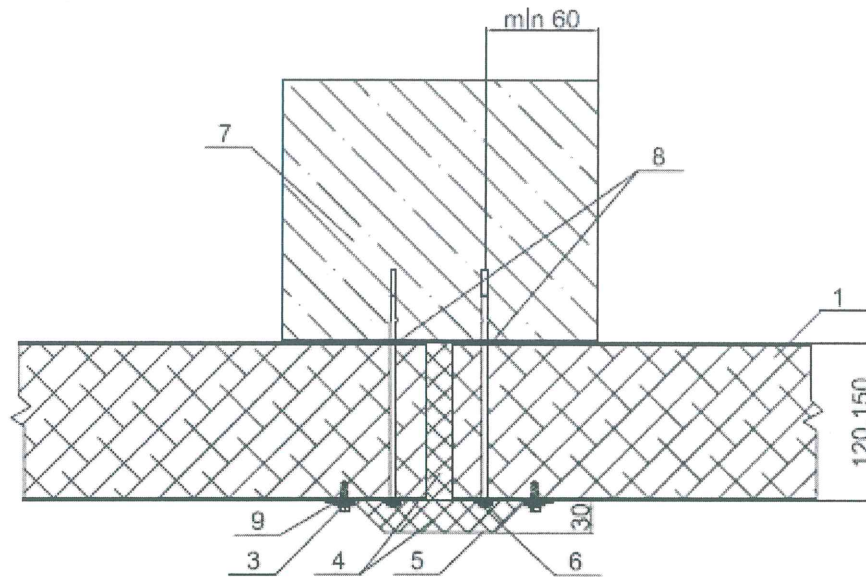
Я.С. Фадеев

ИЦ «ОГНЕСТОЙКОСТЬ»

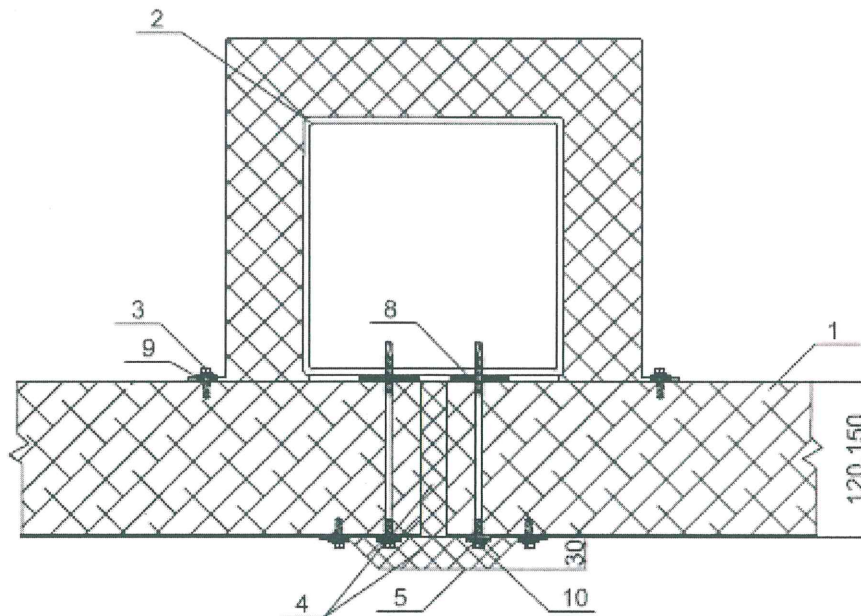
Свидетельство о
подтверждении компетентности

№ НСОПБ ЮАБО.РУ.ЭО.ПР.086
Действителен от 07.12.2017

Трехслойные стеновые сэндвич-панели,
 производства ООО "Компания Металл Профиль"
 Противопожарные стены
 Стык панелей на железобетонной колонне (рис.1)



Стык панелей на металлической колонне (рис.2)



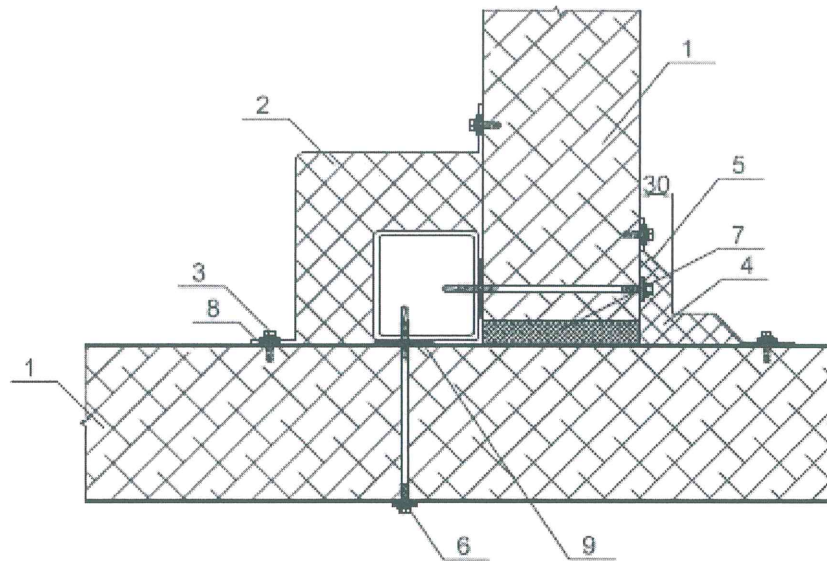
1. Трехслойная сэндвич-панель, толщиной 120 или 150 мм
2. Несущая конструкция с пределом огнестойкости R150
3. Саморез Ø4,8x28 (Ø5,5x19) с прокладкой из ЭПДМ-резины, шаг 400мм
4. Минеральная вата типа Paroc WAS 35 (ρ=70кг/м3) или аналоги
5. Фасонное изделие (по проекту), t=0,5 мм
6. Пружинный анкер типа "Spilke" 4,8xL или 6,3xL или шуруп по бетону, шаг 400мм
7. Железобетонная колонна
8. Уплотнитель терморазделяющая полоса
9. Герметик огнестойкий с температурой эксплуатации +1500С
10. Саморез Ø5,5xL с ЭПДМ-прокладкой, шаг 400мм

ИЦ «ОГНЕСТОЙКОСТЬ»

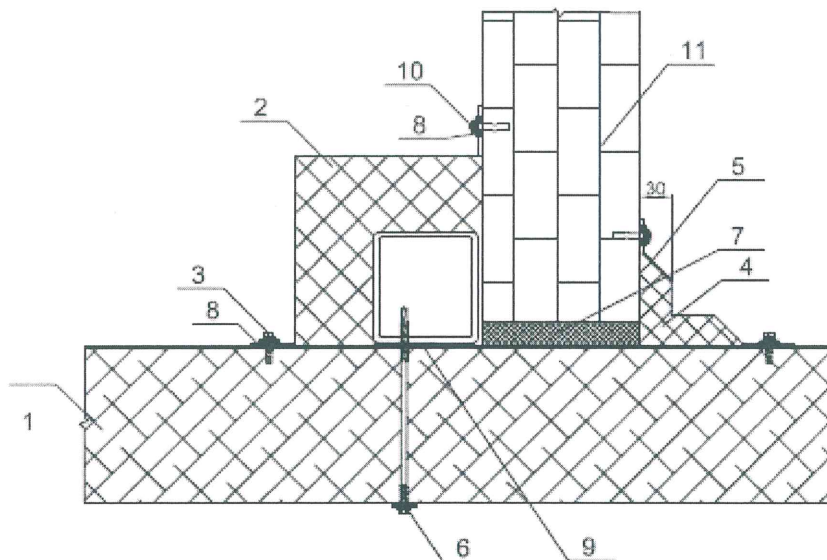
Свидетельство о
 подтверждении компетентности

№ НСОПБ ЮАБС. РИ/ЭО. ПР.086
 Действителен с 07.12.2017

Трехслойные стеновые сэндвич-панели,
 производства ООО "Компания Металл Профиль"
 Противопожарные стены
 Угловой стык панелей (рис.3)



Угловой стык панелей со стеной (рис.4)



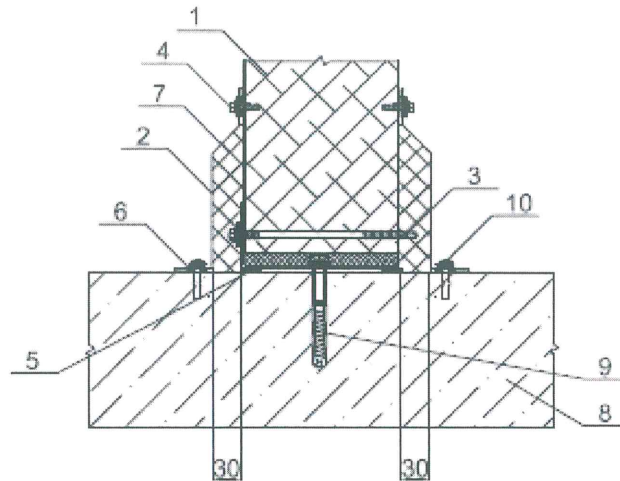
1. Трехслойная сэндвич-панель МП ТСП, толщиной 120 или 150 мм
2. Несущая конструкция с пределом огнестойкости R150
3. Саморез Ø4,8x28 (Ø5,5x19) с прокладкой из ЭПДМ-резины, шаг 400мм
4. Минеральная вата типа Paroc WAS 35 ($\rho=70\text{кг/м}^3$) или аналоги
5. Фасонное изделие (по проекту), $t=0,5$ мм
6. Саморез Ø5,5xL с ЭПДМ-прокладкой, шаг 400мм
7. Минеральная вата
8. Герметик огнестойкий с температурой эксплуатации +1500С
9. Уплотнитель терморазделяющая полоса
10. Пружинный анкер типа "Splke" 4.8x32 или шуруп по бетону, шаг 300мм
11. Стена

ИЦ «ОГНЕСТОЙКОСТЬ»

Свидетельство о
 подтверждении компетентности

№ НСОПБ ЮАВО.ИЦ.ЭО.ПР.086
 Действителен от 07.12.2017

Трехслойные стеновые сэндвич-панели,
 производства ООО "Компания Металл Профиль"
 Противопожарные стены
 Крепление к основанию (рис.5)



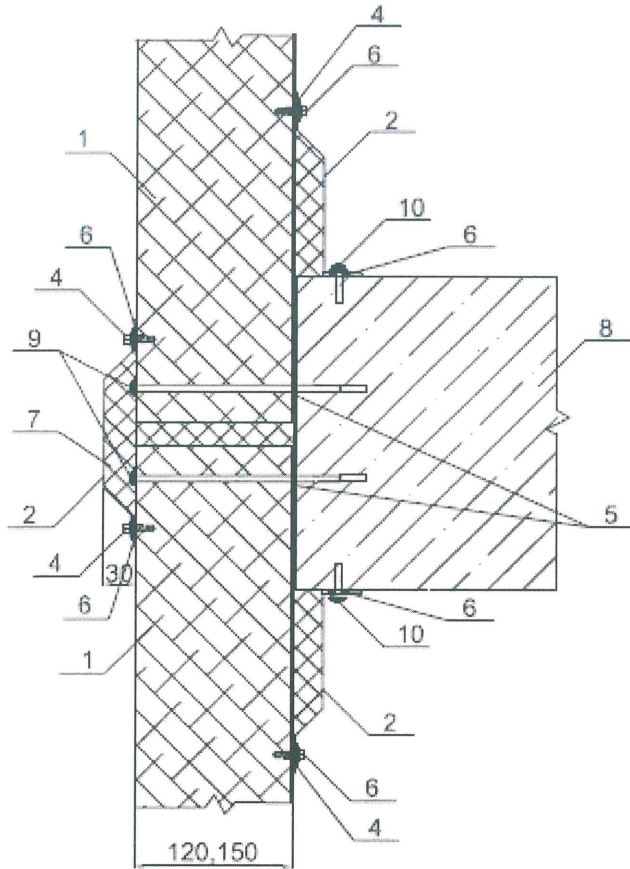
1. Трехслойная сэндвич-панель МП ТСП, толщиной 120 или 150 мм
2. Стыковочный элемент (по проекту), t=0,5 мм
3. Саморез Ø5,5xL с ЭПДМ-прокладкой, шаг 400мм
4. Саморез Ø4,8x28 (Ø5,5x19) с прокладкой из ЭПДМ-резины, шаг 400мм
5. Терморасширяющаяся полоса
6. Герметик огнестойкий с температурой эксплуатации +1500С
7. Минеральная вата типа Paroc WAS 35 ($\rho=70\text{кг/м}^3$) или аналоги
8. Основание
9. Анкерный дюбель, шаг 600мм
10. Пружинный анкер типа "Spike" 4,8x32 или шуруп по бетону, шаг 400мм

ИЦ «ОГНЕСТОЙКОСТЬ»

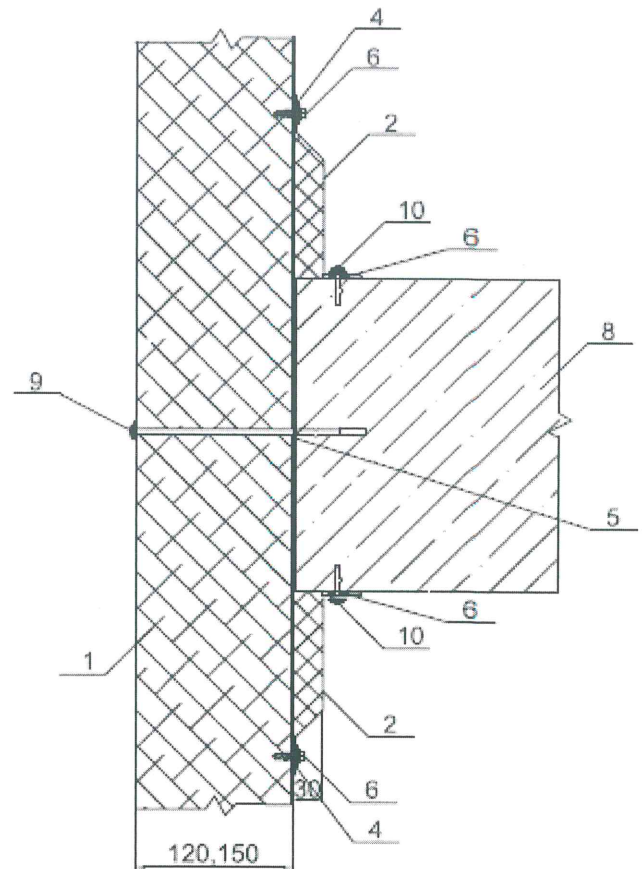
Свидетельство о
 подтверждении компетентности
 № НСОПБ ЮАБФ.РУ.ЭО.ПР.086
 Действительно с 07.12.2017

Трехслойные стеновые сэндвич-панели,
производства ООО "Компания Металл Профиль"
Противопожарные стены

Примыкание противопожарной стены
к противопожарному перекрытию.
Узел стыка панелей (рис.6)



Примыкание противопожарной стены
к противопожарному перекрытию.
Узел рядового крепления (рис.7)



1. Трехслойная сэндвич-панель МП ТСП, толщиной 120 или 150 мм
2. Стыковочный элемент (по проекту), $t=0,5$ мм
3. Саморез $\varnothing 5,5 \times L$ с ЭПДМ-прокладкой, шаг 400 мм
4. Саморез $\varnothing 4,8 \times 28$ ($\varnothing 5,5 \times 19$) с прокладкой из ЭПДМ-резины, шаг 400 мм
5. Терморасширяющаяся полоса
6. Герметик огнестойкий с температурой эксплуатации $+1500^{\circ}\text{C}$
7. Минеральная вата типа Paroc WAS 35 ($\rho=70\text{кг/м}^3$) или аналоги
8. Противопожарное перекрытие
9. Пружинный анкер типа "Spike" 4,8xL или 6,3xL или шуруп по бетону, шаг 400 мм
10. Пружинный анкер типа "Splke" 4,8x32 или шуруп по бетону, шаг 400 мм

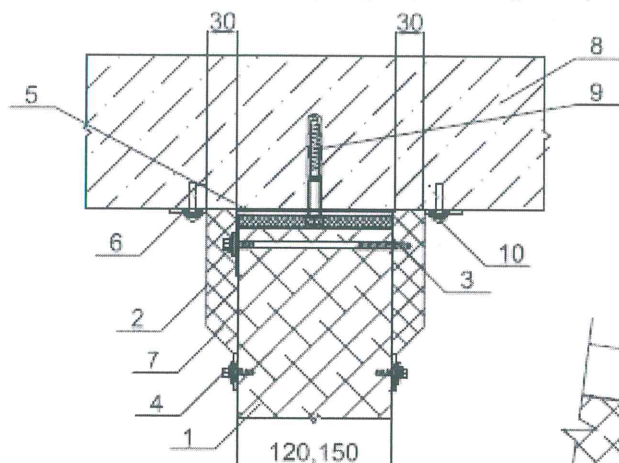
ИЦ «ОГНЕСТОЙКОСТЬ»

Свидетельство о
подтверждении компетентности

№ НСОПБ ЮАБО. РУ. 90. ПР. 086
Действителен с 07.12.2017

Трехслойные стеновые сэндвич-панели,
производства ООО "Компания Металл Профиль"
Противопожарные стены

Примыкание противопожарной стены
к противопожарному перекрытию (рис.8)



Примыкание противопожарной стены
к кровельным панелям (рис.9)



1. Трехслойная сэндвич-панель МП ТСП, толщиной 120 или 150 мм
2. Стыковочный элемент (по проекту), $t=0,5$ мм
3. Саморез $\varnothing 5,5 \times L$ с ЭПДМ-прокладкой, шаг 400мм
4. Саморез $\varnothing 4,8 \times 28$ ($\varnothing 5,5 \times 19$) с прокладкой из ЭПДМ-резины, шаг 400мм
5. Терморасширяющаяся полоса
6. Герметик огнестойкий с температурой эксплуатации $+1500^{\circ}\text{C}$
7. Минеральная вата типа Рагос WAS 35 ($\rho=70\text{кг/м}^3$) или аналоги
8. Противопожарное перекрытие
9. Анкерный дюбель, шаг 600мм
10. Пружинный анкер типа "SpIke" 4.8x32 или шуруп по бетону, шаг 400мм
11. Трехслойная кровельная сэндвич-панель МП ТСП

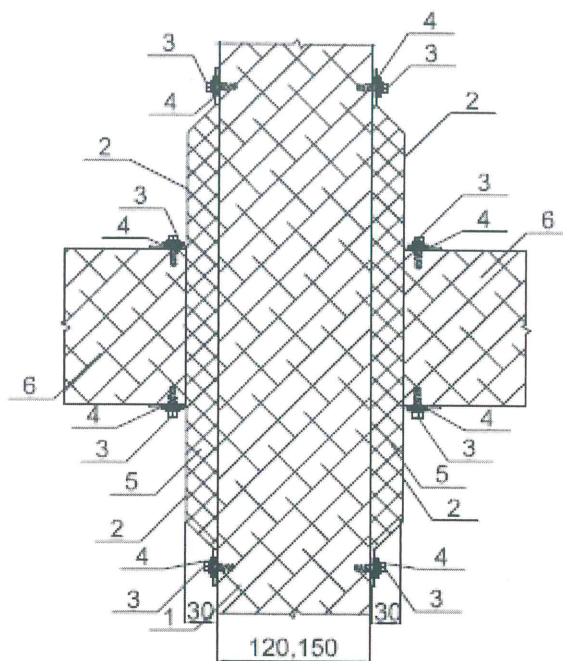
ИЦ «ОГНЕСТОЙКОСТЬ»

Свидетельство о
подтверждении компетентности

№ НСОПБ ЮАБО. ВУ. ЭО. ПР. 086
Действителен от 07.12.2017

Трехслойные стеновые сэндвич-панели,
производства ООО "Компания Металл Профиль"
Противопожарные стены

Проходка противопожарной стены
через перекрытия (рис.10)



1. Трехслойная сэндвич-панель МП ТСП, толщиной 120 или 150 мм
2. Стыковочный элемент (по проекту), $t=0,5$ мм
3. Саморез $\varnothing 4,8 \times 28$ ($\varnothing 5,5 \times 19$) с прокладкой из ЭПДМ-резины, шаг 400мм
4. Герметик огнестойкий с температурой эксплуатации $+1500^{\circ}\text{C}$
5. Минеральная вата типа Paroc WAS 35 ($\rho=70\text{кг/м}^3$) или аналоги
6. Трехслойная сэндвич-панель МП ТСП или иное перекрытие

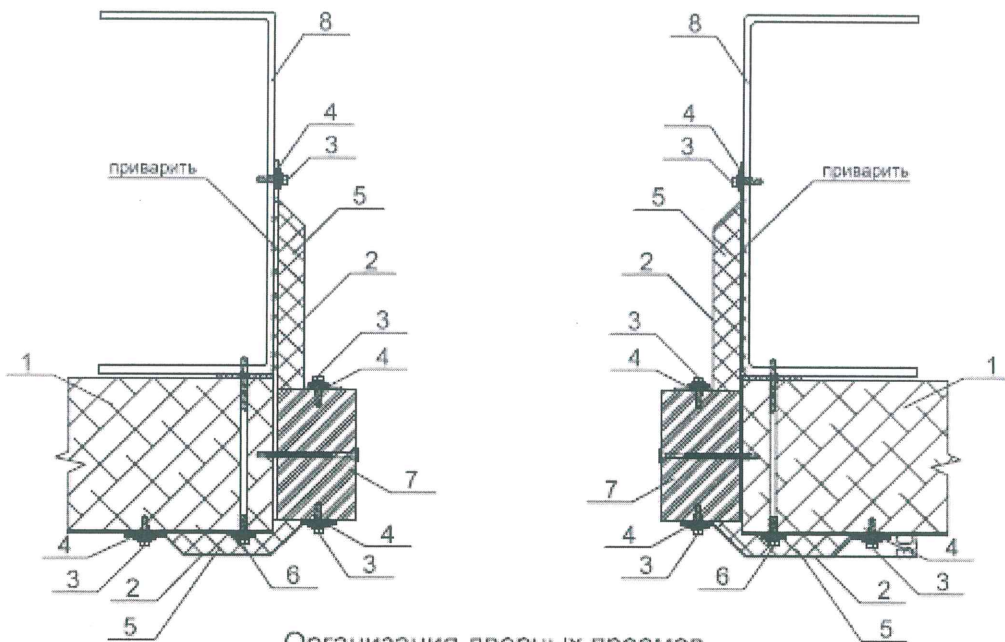
ИЦ «ОГНЕСТОЙКОСТЬ»

Свидетельство о
подтверждении компетентности

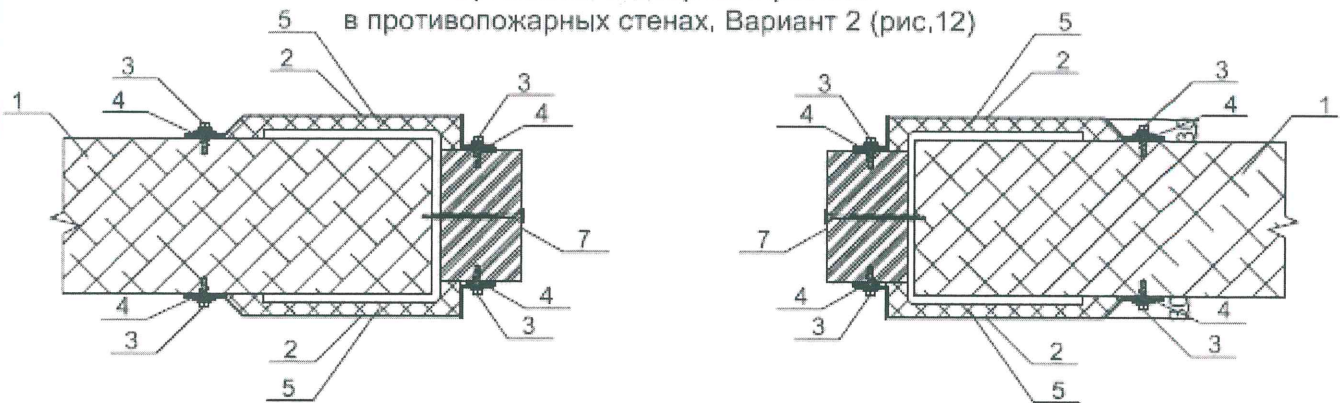
№ НСОПБ ЮАБО/РУ.ЭО.ПР.086
Действителен от 07.12.2017

Трехслойные стеновые сэндвич-панели,
производства ООО "Компания Металл Профиль"
Противопожарные стены

Организация дверных проемов
в противопожарных стенах. Вариант 1 (рис.11)



Организация дверных проемов
в противопожарных стенах. Вариант 2 (рис.12)



1. Трехслойная сэндвич-панель МП ТСП, толщиной 120 или 150 мм
2. Стыковочный элемент (по проекту), $t=0,5$ мм
3. Саморез $\varnothing 4,8 \times 28$ ($\varnothing 5,5 \times 19$) с прокладкой из ЭПДМ-резины, шаг 400мм
4. Герметик огнестойкий с температурой эксплуатации $+1500^{\circ}\text{C}$
5. Минеральная вата типа Paroc WAS 35 ($\rho=70\text{кг/м}^3$) или аналоги
6. Саморез $\varnothing 5,5 \times L$ с ЭПДМ-прокладкой, шаг 400мм
7. Противопожарные двери
8. Элемент фахверка

ИЦ «ОГНЕСТОЙКОСТЬ»

Свидетельство о
подтверждении компетентности

№ НСОПБ ЮАБО. РИ. 90. ПР. 086
Действителен от 07.12.2017